

ZASUWA KLINOWA Z MIĘKKIM USZCZELNIENIEM Z TRZPIENIEM NIEWZNOŚCĄCYM

AF07-300F
2,5" - 12"

Zastosowanie:

Zasuwy instalowane w poziomych instalacjach rurowych powinny mieć trzpień skierowane pionowo.

Zasuwy instalowane w pionowych instalacjach rurowych powinny mieć trzpień skierowane poziomo.



Cechy konstrukcyjne

- Trzpień niewznoszący, miękkie uszczelnienie
- Trzy pierścienie uszczelniające na trzpieniu
- Uchwyty do podnoszenia zamontowane w dławiku



Dane techniczne

Typ przyłącza:

Kołnierz PN-EN 1092-2 PN16
(inne typy przyłączy dostępne na życzenie)

Dopuszczalne ciśnienie robocze PFA:

300 PSI / 20,7 dla 2,5"-12"
200/250 PSI dostępne na życzenie

Temperatura robocza:

42 °F do 180 °F (6 °C do 82 °C)

Konstrukcja zgodna z:

AWWA C515

Certyfikaty:

UL Listed i FM Approved, Atest higieniczny PZH

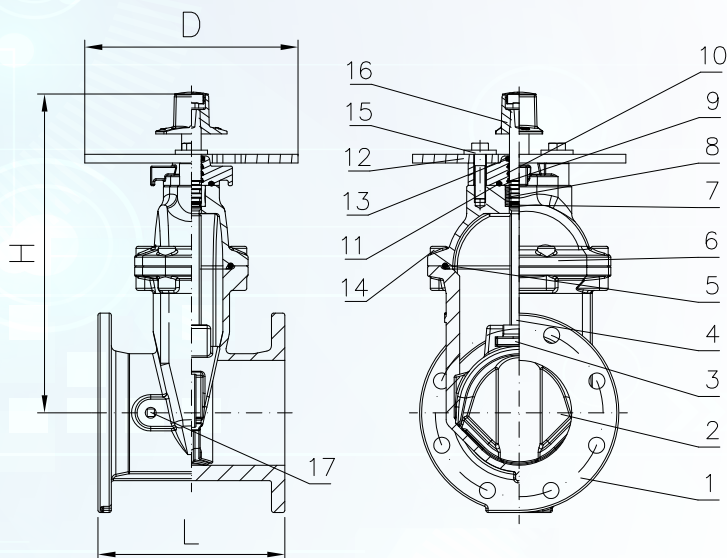
Powłoka ochronna:

Farba epoksydowa nakładana elektrostatycznie o min. grubości 250 µm

Pełna identyfikowalność za pomocą kodu QR



Nr	Nazwa części	Materiał - Specyfikacja ASTM
1	Korpus	Żeliwo sferoidalne A536 65-45-12
2	Klin	Żeliwo sferoidalne, guma EPDM
3	Nakrętka klina	Brąz B62 C83600
4	Trzpień	Stal nierdzewna AISI 420
5	Uszczelka O-ring	Elastomer EPDM
6	Pokrywa	Żeliwo sferoidalne A536 65-45-12
7	Uszczelka O-ring	Elastomer EPDM
8	Uszczelka	Grafit
9	Uszczelka O-ring	Elastomer EPDM
10	Kołnierz oporowy	Brąz C67400
11	Uszczelka O-ring	Elastomer EPDM
12	Kołnierz przyłączeniowy	Żeliwo sferoidalne A536 65-45-12
13	Uszczelka O-ring	Elastomer EPDM
14	Śruby pokrywy	Stal węglowa A307B
15	Śruby kołnierza	Stal nierdzewna AISI 316
16	Narętka	Żeliwo sferoidalne A536 65-45-12
17	Korek	Żeliwo



Wymiary i połączenia

Rozmiar		65/2,5"	80/3"	100/4"	125/5"	150/6"	200/8"	250/10"	300/12"
AF04	PN16	AM0491	AM0492	AM0493	AM0494	AM0495	AM0496	AM0497	AM0498
L	[inch]	7-1/2	8	9	10	10-1/2	11-1/2	13	14
	[mm]	190,5	203	229	254	267	292	330	356
H	[inch]	10-5/8	11-5/8	13-3/4	16-1/8	17-15/16	21-7/16	25-3/8	28-3/4
	[mm]	270	296	350	410	455	545	645	730
D	[inch]	--	--	12	12	12	12	12	12
	[mm]	--	--	305	305	305	305	305	305
Waga (kg)		16,5	23	30	35	50	75	110	164